



שיווק ואספקה בע"מ
שלטי יציאה ותאורת חירום

ממיר אלקטרוני PREHEATING לתאורת חירום.

דגם: AEI – 1836EB PRH

- נטל אלקטרוני לתאורת חירום בלבד.
- הנטל נושא תו תקן ישראל 61347-2-7.
- הדלקה מהירה של הנורה באמצעות PREHEATING וחימום הקתודות בזמן העבודה.
- מקור המתח הפנימי להפעלת הנורה בחירום היא סוללת ניקל-קדמיום, החיבור לנטל האלקטרוני לתאורת חירום נעשה על ידי קונקטור חיבור מהיר.
- הנטל האלקטרוני כולל נורית חיווי ירוקה המהווה אינדיקציה לטעינת הסוללה ולנוכחות מתח רשת.
- פריקת היתר של הסוללה נמנעת על ידי מעגל בקרה אשר מפסיק את פעולת הנטל כאשר מתח הסוללה קטן מתחת לערך המצוין על ידי יצרן הסוללה. פעולת Cut-Off לסוללות.
- הנטל האלקטרוני מופעל באופן אוטומטי כאשר מתח הרשת נפסק והוא מספק את האנרגיה לנורה באמצעות הסוללה.
- עם חזרת מתח הרשת מופסקת פעולת הנטל, הסוללה מתחילה להטען מחדש והנורה חוזרת למצב הזנה מהרשת על ידי משנק חיצוני, כאשר המיתוג נעשה על ידי שני ממסרים פנימיים דו-קוטביים.
- הנטל האלקטרוני לתאורת חירום מזווד בקופסת פלסטיק מפוליקרבונט, כך שיש בידוד כפול לנטל.



אזור התעשייה אלפי מנשה herum.co.il info@herum.co.il

טלפון: 09-7925972 נייד: 052-2448726 פקס: 09-7925640

כתובת לדואר: ת.ד. 7752 רמת גן 52176



**שיווק ואספקה בע"מ
שלטי יציאה ותאורת חירום**

הוראות חיבור חשמלי של הנטל:

1. חבר לנטל את הפזה הקבועה של מתח הרשת למהדק LINE, את האפס של מתח הרשת למהדק N.
2. חבר את הנטל בהתאם לשרטוטים המצורפים.
3. חבר את הסוללה לנטל באמצעות הקונקטור.

הוראות חיבור והפעלה ראשונית:

1. הטען את המצבר על ידי חיבור לרשת החשמל.
2. וודא שנורית ה- LED הירוקה דולקת.
3. המתן 30 דקות, נתק את הנטל ממתח הרשת, ובדוק שנורת החירום נדלקת לזמן קצר.
4. הערה: לאחר חיבור ראשוני יש לבצע שלושה מחזורי טעינה ופריקה על מנת להגיע לקיבול מלא של הסוללות.

הוראות בדיקה ואחזקה:

1. הטען את סוללת הנטל האלקטרוני לתאורת חירום לפחות למשך 24 שעות. לאחר הטעינה נתק את מתח הרשת, וודא שנורת החירום דולקת לפחות את הזמן הנתון בטבלה.
2. במידה והנורה לא דולקת את הזמן הנקוב – יש להחליף את הסוללות.
3. בצע את הבדיקה בסעיף 1 פעם אחת לכל שלושה חודשים.
3. במקרה של תקלה בנטל, אין להחליף רכיבים כולל הנורית הביקורת והנתיך שעל המעגל. יש להחליף את כל הנטל האלקטרוני לתאורת חירום כיחידה אחת.

AEI – 1836EB PRH	דגם
220-240VAC 50 Hz	מתח הזנה
20mA	זרם הזנה במתח AC
7W – 26W TAB, T5, CFL	מתאים לנורות
Ni-Cad 3.6V 2.0Ah	סוללה
100 mA	זרם טעינה
24 שעות	זמן טעינה
60 דקות	זמן פריקה בחירום
1.30 A	זרם פריקה מהסוללות
22-25 KHz	תדר הנטל
0°C - 65°C	טמפרטורת סביבה
1.5 מטר	מרחק מקסימלי של הנורה
0.75 מ"מ ² עד 1.5 מ"מ ²	שטח החתך של החוטים

אזור התעשייה אלפי מנשה info@herum.co.il herum.co.il

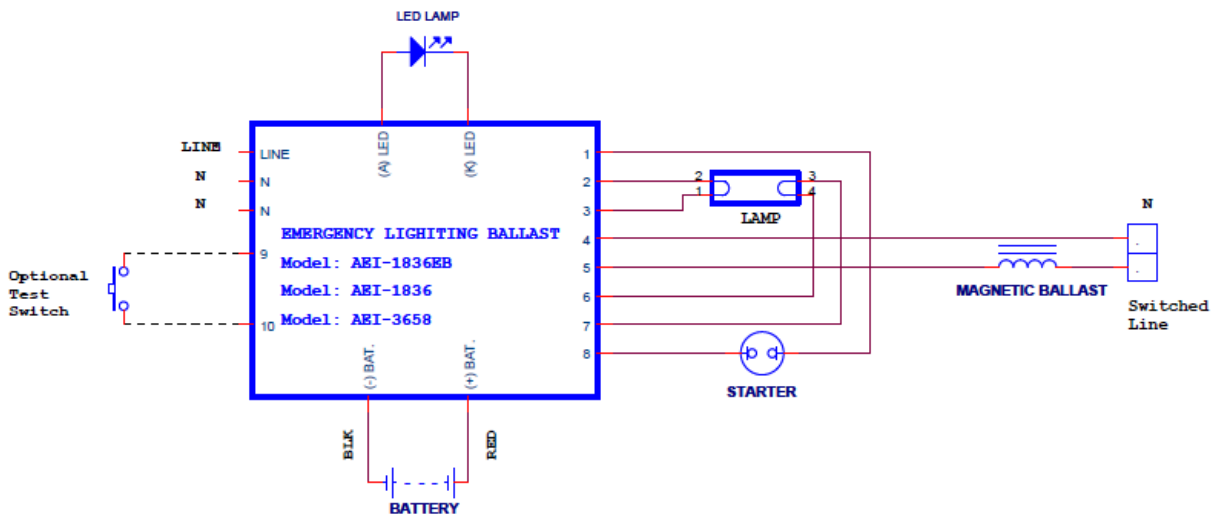
טלפון: 09-7925972 נייד: 052-2448726 פקס: 09-7925640

כתובת לדואר: ת.ד. 7752 רמת גן 52176

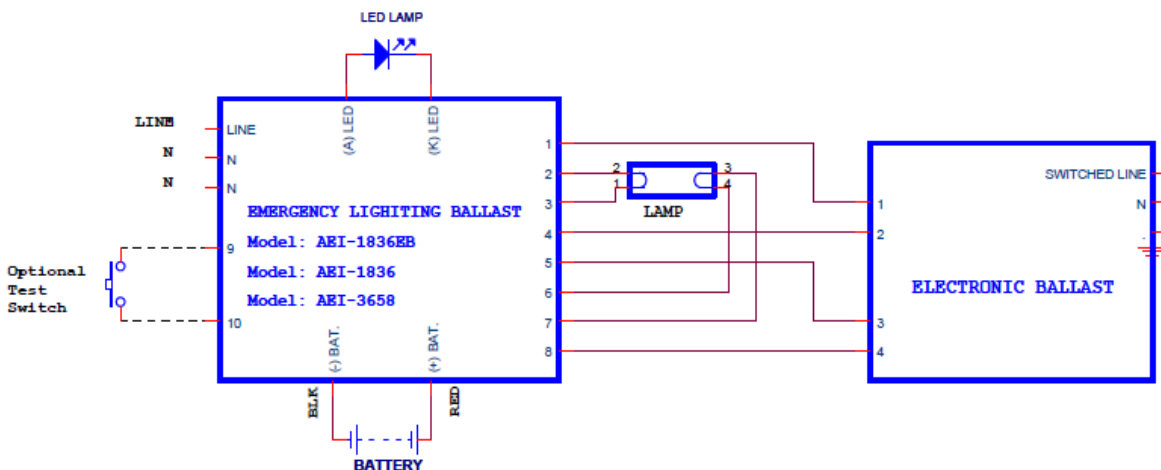


שיווק ואספקה בע"מ
שלטי יציאה ותאורת חירום

שרטוטים חשמליים:



משנק מגנטי



משנק אלקטרוני

אזור התעשייה אלפי מנשה info@herum.co.il herum.co.il

טלפון: 09-7925972 נייד: 052-2448726 פקס: 09-7925640

כתובת לדואר: ת.ד. 7752 רמת גן 52176